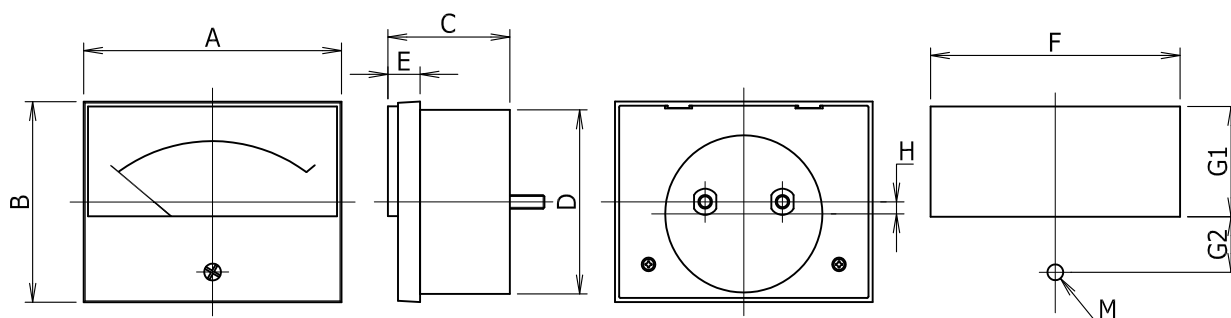


ANSI規格計器 EX シリーズ



※ 写真は EX-15

■外形寸法



型式名	A	B	C	D	E	H	F	G1	G2	M
EX-25	76.5	58.2	44.2	φ53.8	11.2	0	73.6	32.2	16.15	φ5.8
EX-35	94.7	73.7	44.8	φ67.6	11.8	0	91.7	40.5	20.4	φ5.8
EX-45	131.6	103.1	46.1	φ67.6	13.1	6.1	127.4	59.5	19.25	φ5.8

■共通標準仕様

項目	仕様
規格・階級	JIS C1102・2.5級準拠
カバーの材質・色	透明アクリル樹脂または透明ポリカーボネート樹脂
ケースの材質・色	黒色ABS樹脂
目盛板の材質・地色	Alp・白色
指針の形状・色	丸棒・黒色
振角度 (0~FS)	90° 又は 100°
計器取付板の指定	不要

■測定別：型式名と動作原理

測定内容	型式名	動作原理・一般仕様
直流電流計	EX-25、35、45	可動コイル型・直接入力20Aまで
直流電圧計	EX-25、35、45	可動コイル型・直接入力300Vまで
交流電流計	EX-25、35、45	整流型・直接入力10mAまで
交流電圧計	EX-25、35、45	整流型・直接入力300Vまで