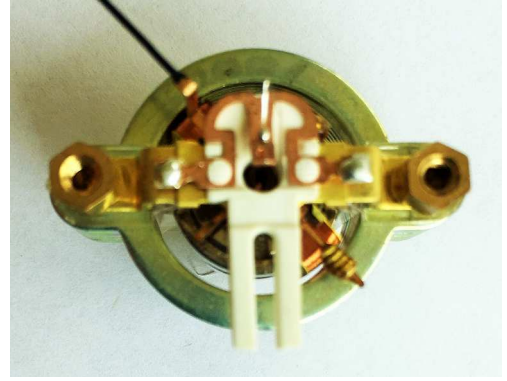
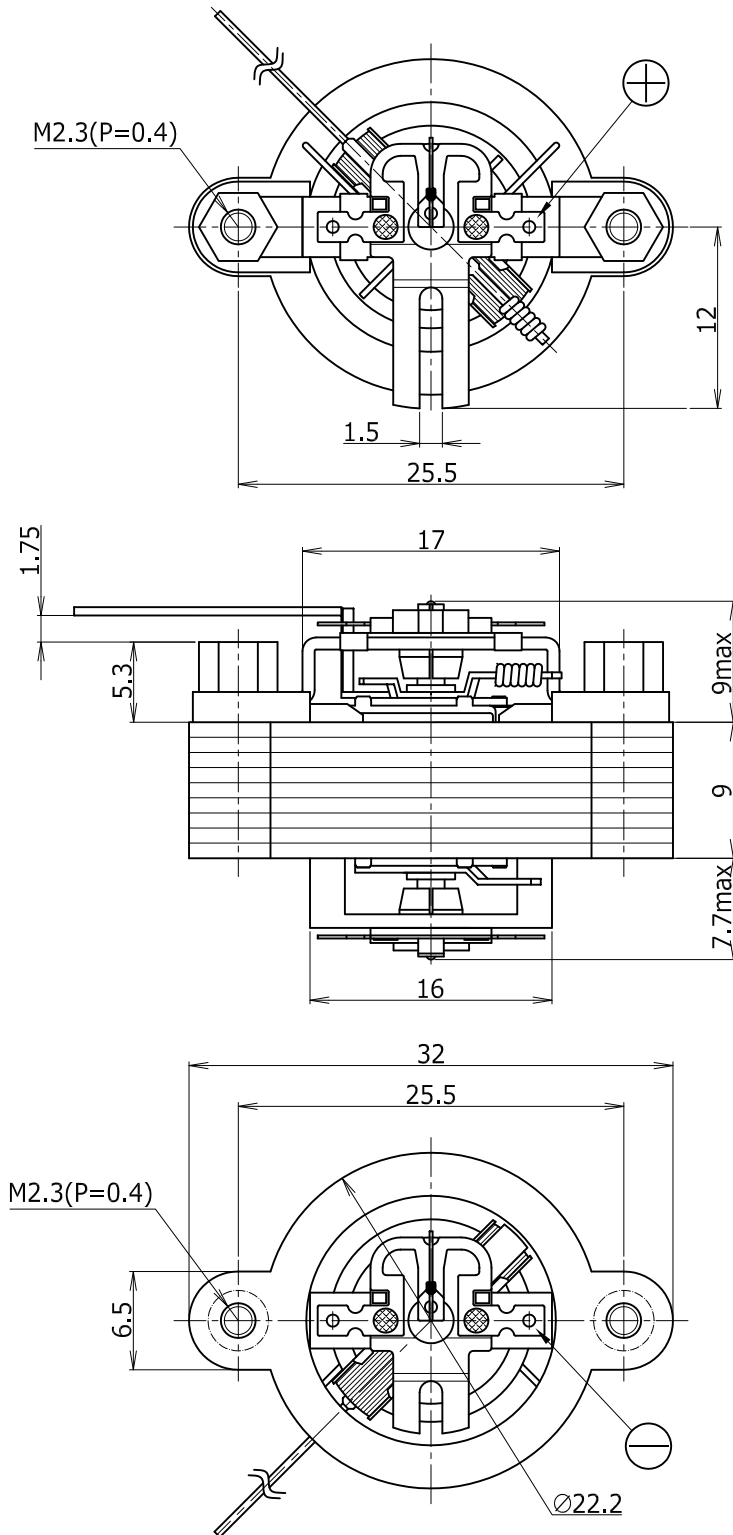


メーター内器 D-500TBSS



■外形寸法



■標準仕様

1. 振角度 : 90°(100°特注可能)
2. 感度精度 : $\pm 2.5\%$ (定格電流に対し)
3. バランス : 1.0%(全振角に対し)
4. 内部抵抗 : $\pm 10\%$ (20℃に於いて)
5. 指針 : 長さ50mm(メーター中心より)
黒・丸棒

■内部抵抗表 (定格感度毎)

感度	抵抗値
50 μ A	2000 Ω
100 μ A	1250 Ω
200 μ A	200 Ω
500 μ A	50 Ω
1 mA	35 Ω

