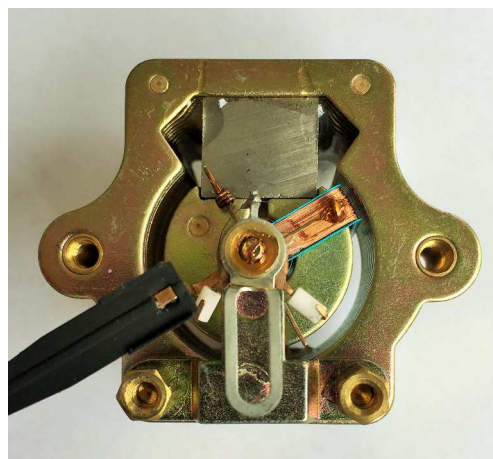
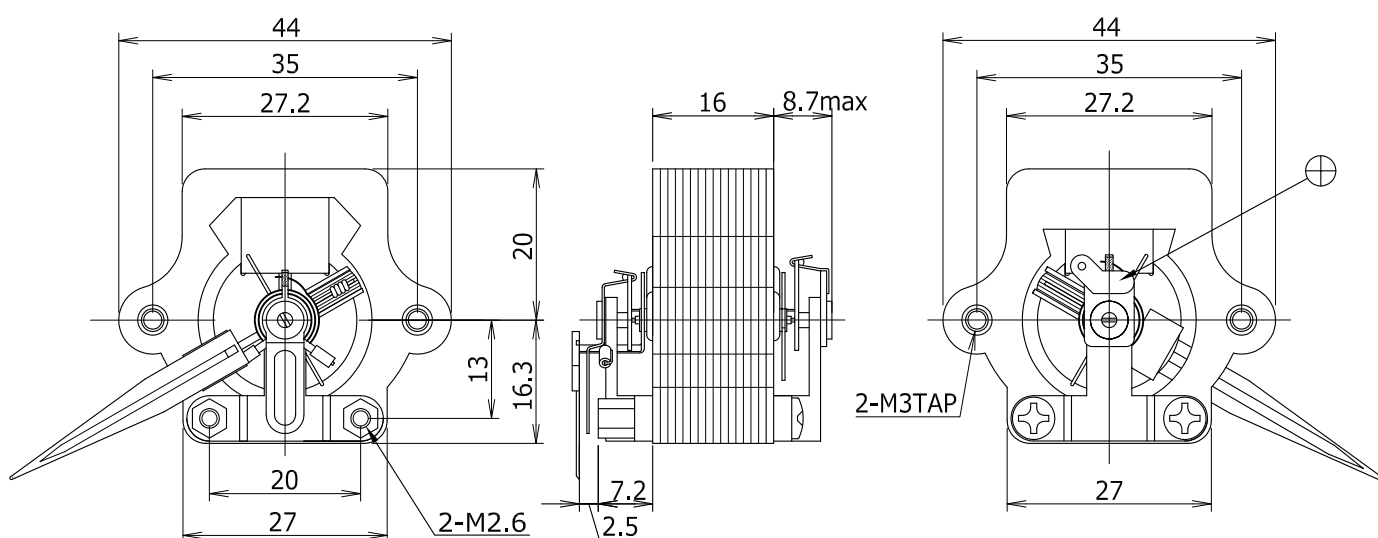


広角度メーター内器 T-911PJ



■外形寸法



■標準仕様

1. 振角度 : 240°(250°特注可能)
2. 感度精度 : ±1.5%(定格電流に対し)
3. バランス : 1.0%(全振角に対し)
4. 内部抵抗 : ±10%(20℃に於いて)
5. 指針 : 長さは、相談による
黒・丸棒

■内部抵抗表 (定格感度毎)

感度	抵抗値
500 μ A	500 Ω
1 mA	300 Ω
5 mA	10 Ω 以下