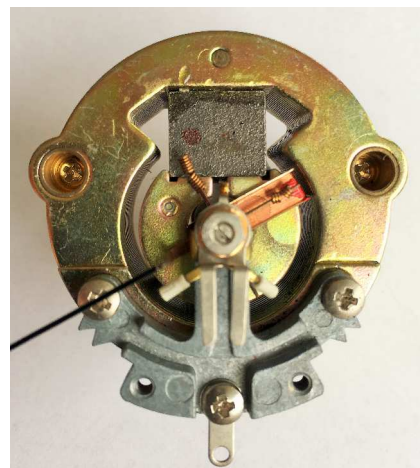
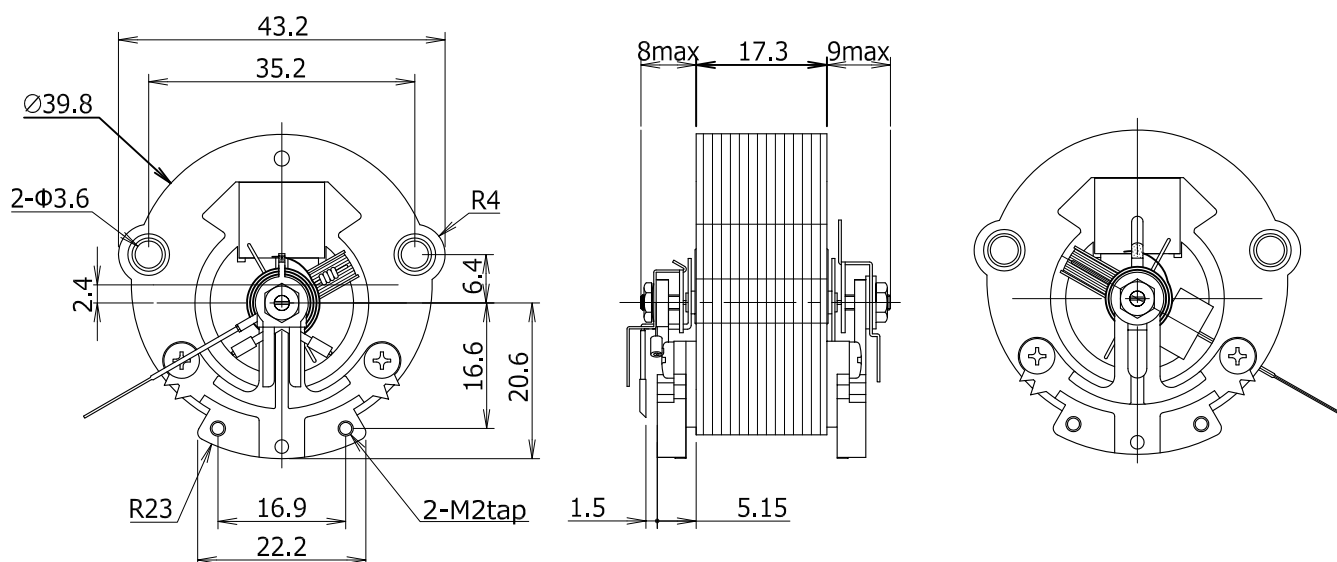


# 広角度メーター内器 T-931PJ



## ■外形寸法



## ■標準仕様

1. 振角度：240°(250°特注可能)
2. 感度精度： $\pm 1.5\%$ (定格電流に対し)
3. バランス：1.0%(全振角に対し)
4. 内部抵抗： $\pm 10\%$ (20°Cに於いて)
5. 指針：長さは、相談による  
黒・丸棒

## ■内部抵抗表 (定格感度毎)

感度	抵抗値
500 $\mu$ A	500 $\Omega$
1 mA	300 $\Omega$
5 mA	10 $\Omega$ 以下