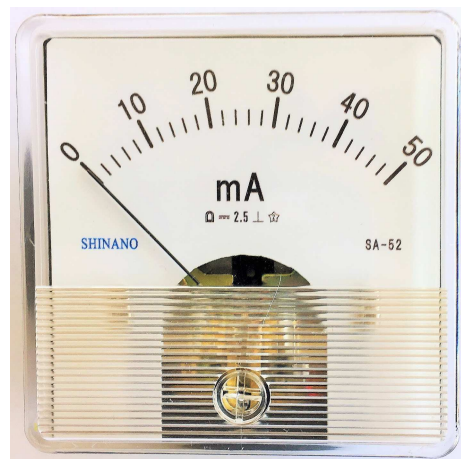
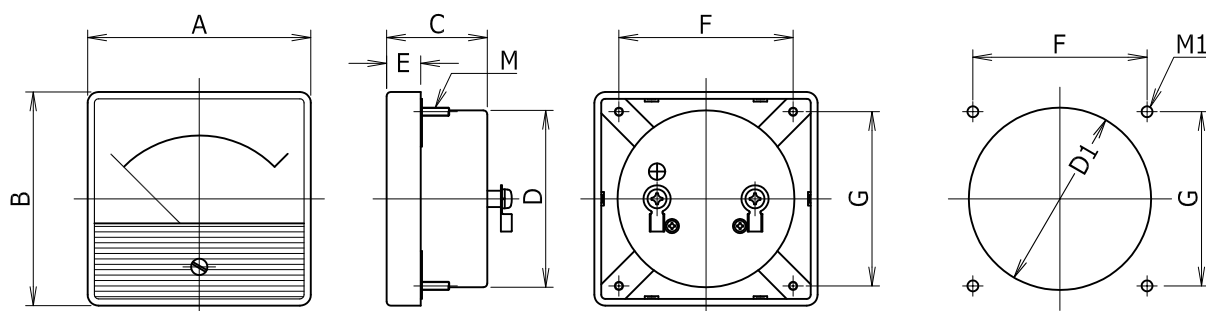


# パネルメーター SA シリーズ



※写真はSA-52

## ■外形寸法



型式名	A	B	C	D	D1	E	F	G	M	M1
SA-38	43	43	30.5	φ38	φ40	9	32	32	M2.3ネジ	φ3.3
SA-45	51	51	32.5	φ45	φ47	9.5	38	38	M3ネジ	φ4
SA-52	61	61	34.5	φ52	φ54	10.5	48	48	M3ネジ	φ4
SA-65	生産終了機種									

## ■共通標準仕様

項目	仕様
規格・階級	JIS C1102・2.5級準拠
カバーの材質・色	透明アクリル樹脂
ケースの材質・色	黒色ABS樹脂
目盛板の材質・地色	Alp・白色
指針の形状・色	丸棒・黒色
振角度 (0~FS)	90°
計器取付板の指定	要指定

## ■測定別：型式名と動作原理

測定内容	型式名	動作原理・一般仕様
直流電流計	SA-38、45、52、65	可動コイル型・直接入力20Aまで
直流電圧計	SA-38、45、52、65	可動コイル型・直接入力300Vまで
交流電圧計	SA-38、45、52、65	整流型・直接入力300Vまで