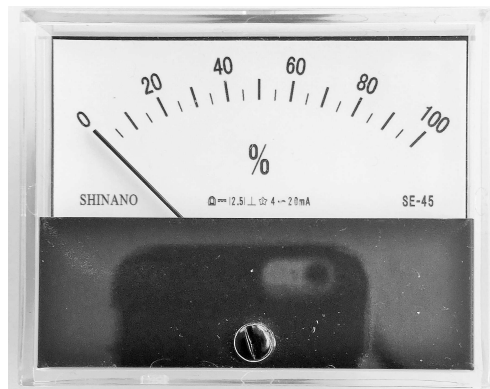
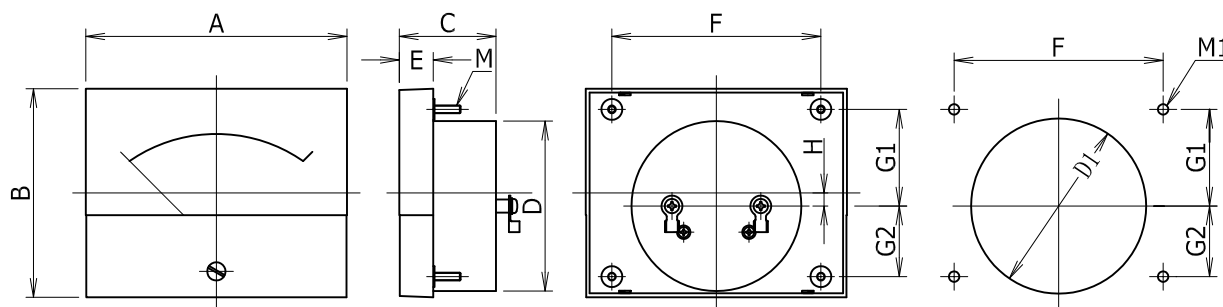


パネルメーター SEシリーズ



※ 写真は SE-45

■外形寸法



型式名	A	B	C	D	D1	E	F	G1	G2	H	M	M1
SE-45	64	52	31	φ35	φ47	10.5	48	19.5	16.5	1.5	M3ネジ	φ4
SE-52	生産終了機種											
SE-65	生産終了機種											
SE-85	生産終了機種											

■共通標準仕様

項目	仕様
規格・階級	JIS C1102・2.5級準拠
カバーの材質・色	透明アクリル樹脂
ケースの材質・色	黒色ABS樹脂
目盛板の材質・地色	Alp・白色
指針の形状・色	丸棒・黒色
振角度 (0~FS)	90°
計器取付板の指定	要指定

■測定別：型式名と動作原理

測定内容	型式名	動作原理・一般仕様
直流電流計	SE-45、52、65、85	可動コイル型・直接入力20Aまで
直流電圧計	SE-45、52、65、85	可動コイル型・直接入力300Vまで
交流電圧計	SE-45、52、65、85	整流型・直接入力300Vまで