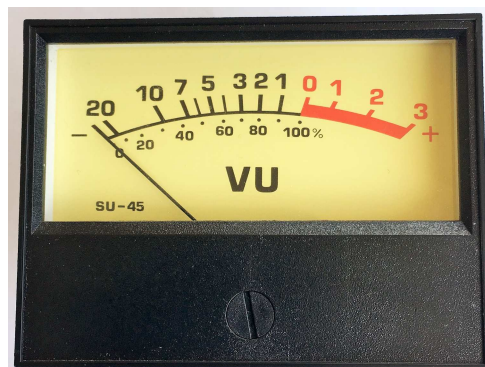
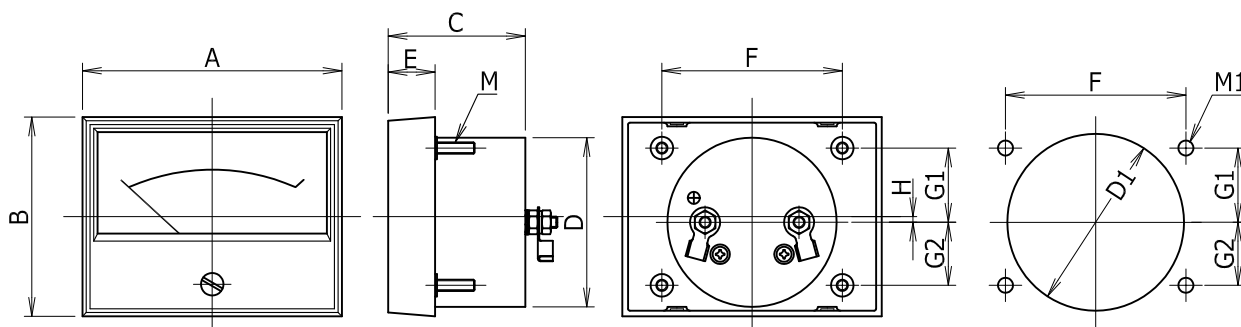


パネルメーター SUシリーズ



※ 写真は SU-45

■外形寸法



型式名	A	B	C	D	D1	E	F	G1	G2	H	M	M1
SU-45	69	53	36.5	φ45	φ47	12.5	48	19.75	16.75	1.5	M3ネジ	φ4
SU-55	87	63	43	φ55	φ57	14	48	24	24	0	M3ネジ	φ4
SU-65	生産終了機種											

■共通標準仕様

項目	仕様
規格・階級	JIS C1102・2.5級準拠
カバーの材質・色	黒色ABS樹脂、表示部:透明ガラス
ケースの材質・色	黒色ABS樹脂
目盛板の材質・地色	Alp・白色、VU計は規定黄色
指針の形状・色	丸棒・黒色
振角度 (0~FS)	90° 又は 95°
計器取付板の指定	要指定

■測定別：型式名と動作原理

測定内容	型式名	動作原理・一般仕様
直流電流計	SU-45、55、65	可動コイル型・直接入力20Aまで
直流電圧計	SU-45、55、65	可動コイル型・直接入力300Vまで
交流電圧計	SU-45、55、65	整流型・直接入力300Vまで
VU計	SU-45、55、65	整流型