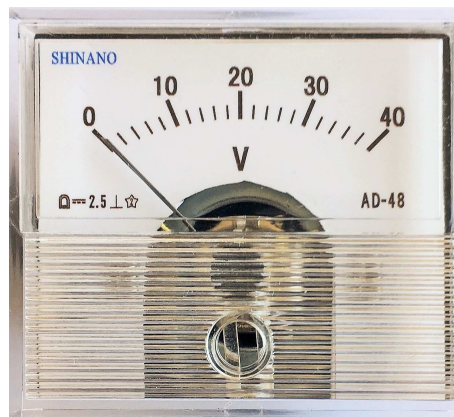
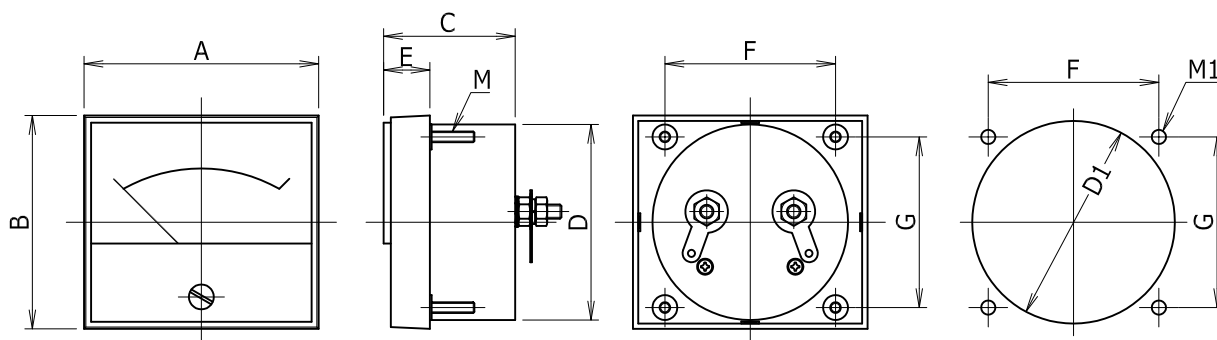


# パネルメーター ADシリーズ



※写真はAD-48

## ■外形寸法



型式名	A	B	C	D	D1	E	F	G	M	M1
AD-48	48	42	35.7	φ38	φ40	10.5	32	32	M2.3 ネジ	φ3.3
AD-66	生産終了機種									
AD-86	生産終了機種									
AD-118	生産終了機種									

## ■共通標準仕様

項目	仕様
規格・階級	JIS C1102・2.5級準拠
カバーの材質・色	透明アクリル樹脂
ケースの材質・色	黒色ABS樹脂
目盛板の材質・地色	Alp・白色
指針の形状・色	丸棒・黒色
振角度 (0~FS)	90° (100°特殊注文)
計器取付板の指定	不要

## ■測定別：型式名と動作原理

測定内容	型式名	動作原理・一般仕様
直流電流計	AD-48、66、86、118	可動コイル型・直接入力20Aまで
直流電圧計	AD-48、66、86、118	可動コイル型・直接入力300Vまで
交流電圧計	AD-48、66、86、118	整流型・直接入力300Vまで