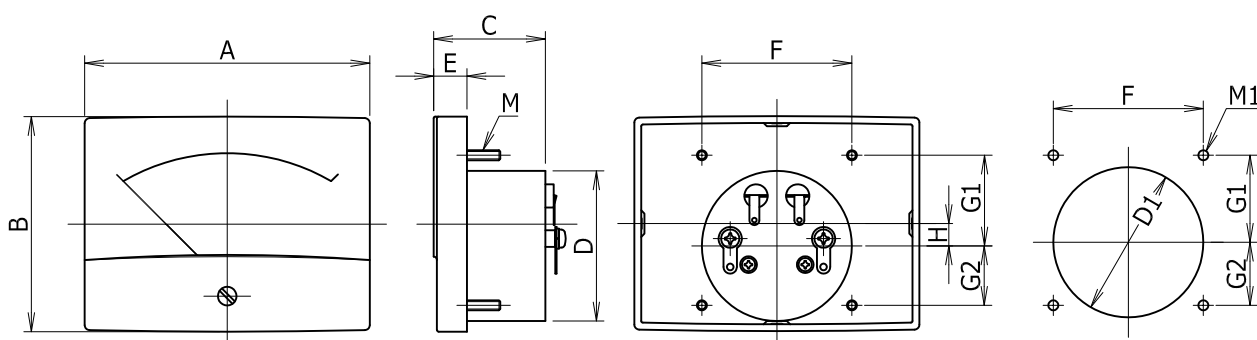


パネルメーター GA シリーズ



※ 写真は GA-2

■外形寸法



型式名	A	B	C	D	D1	E	F	G1	G2	H	M	M1
GA-2	60	46	33	φ38	φ40	9.5	32	16	16	2	M3ネジ	φ4
GA-3	85.5	64.5	33.5	φ45	φ47	10	45	27.2	17.8	6.7	M3ネジ	φ4
GA-4	110	83	36	φ59	φ61	12	58	37.5	20.5	8.5	M3ネジ	φ4

■共通標準仕様

項目	仕様
規格・階級	JIS C1102・2.5級準拠
カバーの材質・色	透明アクリル樹脂、フード部:黒塗装
ケースの材質・色	黒色ABS樹脂
目盛板の材質・地色	Alp・白色、VU計は規定黄色
指針の形状・色	丸棒・黒色
振角度 (0~FS)	90°
計器取付板の指定	要指定

■測定別：型式名と動作原理

測定内容	型式名	動作原理・一般仕様
直流電流計	GA-2、3、4	可動コイル型・直接入力20Aまで
直流電圧計	GA-2、3、4	可動コイル型・直接入力300Vまで
交流電圧計	GA-2、3、4	整流型・直接入力300Vまで
VU計	GA-2、3、4	整流型